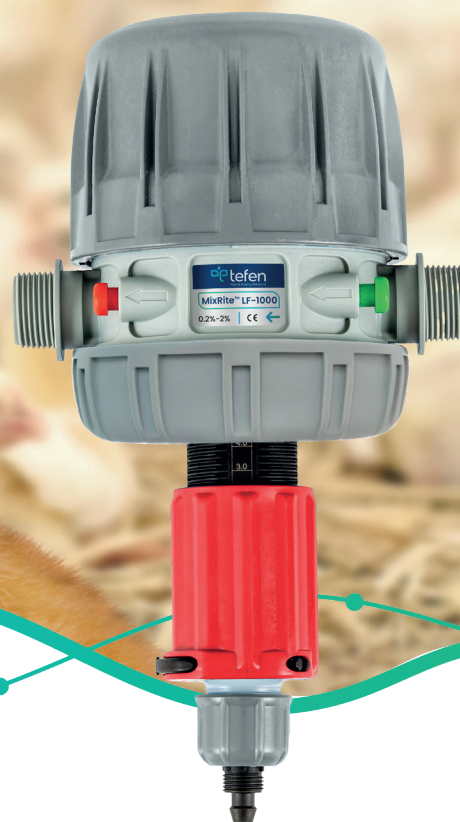


MixRite™ LF-1000

min. průtok od 4 lit./hod.



Výhody:

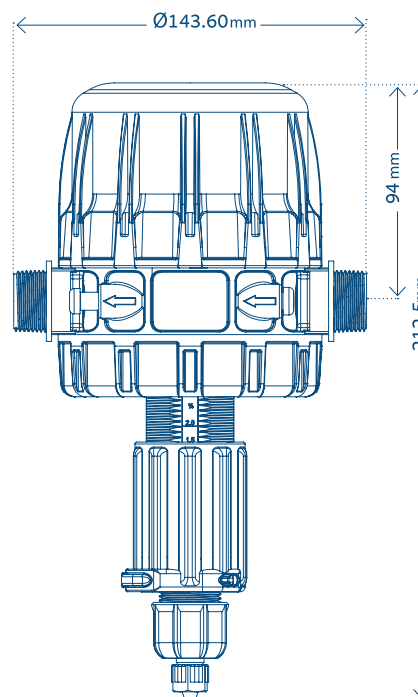
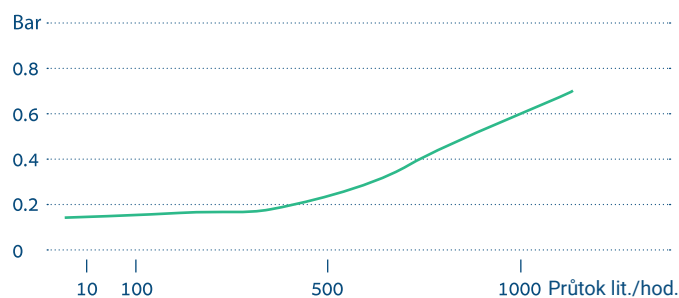
- ✓ nízký průtok vhodný pro první dny naskladnění
- ✓ stabilní a homogenní přimíchávání aditiv
- ✓ jednoduchá instalace a ovládání
- ✓ jednoduchý na opravu, nízké ceny náhr. dílů
- ✓ funguje bez elektřiny, na principu podtlaku

✓ PŘIHLÁŠENO K PATENTU

Technické informace:

Dávkování %	0,2 - 2 %
Tlak vody	0,2 - 4 bary
Průtok vody	4 - 1000 lit./hod.
Pracovní teplota	4-40 °C
Šroubení	3/4"
Min.-max. množství aditiva	0,008 - 20 lit./hod.
Průměr přísávání (hadičky)	8 mm

Ztráta tlaku / objem:







Selko Praha, s.r.o.

Tyršova 436, 254 01 Jílové u Prahy | 241 950 992, 241 950 806
objednavky@selko.cz | www.selko.cz